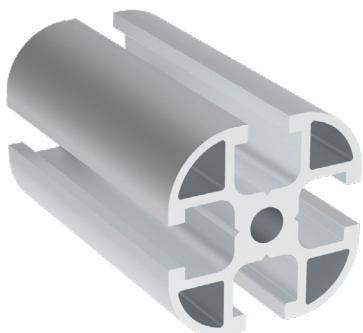


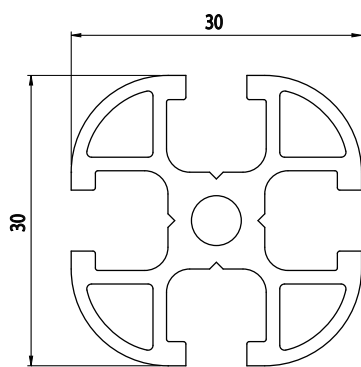
## 30X30

AC  
6  
30



Obj. č.	lx cm <sup>4</sup>	ly cm <sup>4</sup>	wx cm <sup>3</sup>	wy cm <sup>3</sup>	mm <sup>2</sup>	kg/m
<b>800.029.003</b>	2,10	2,10	1,40	1,40	292,30	0,79

Materiál: anodizovaný hliník  
Barva: přírodní  
Délka profilu: 6,040 m

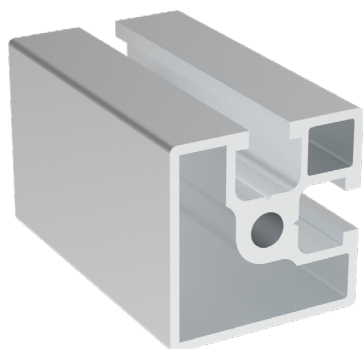


**Záslepka**

Obj. č.	Materiál	g	Barva
<b>800.029.118</b>	PA	2,5	■
<b>800.029.118G</b>	PA	2,5	■

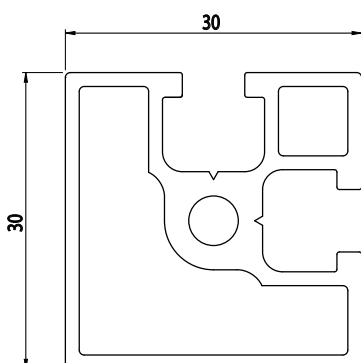
## 30X30

AC  
6  
30



Obj. č.	lx cm <sup>4</sup>	ly cm <sup>4</sup>	wx cm <sup>3</sup>	wy cm <sup>3</sup>	mm <sup>2</sup>	kg/m
<b>084.100.004</b>	2,33	2,33	1,52	1,52	263	0,71

Materiál: anodizovaný hliník  
Barva: přírodní  
Délka profilu: 6,040 m



**Záslepka**

Obj. č.	Materiál	g	Barva
<b>084.201.007</b>	PA	3	■
<b>084.201.007G</b>	PA	3	■