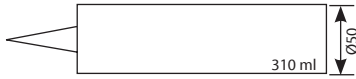


Pistole na tmely CG-60K / CG-60KR



- profesionální pistole pro vytlačování běžných kartuší 310 ml s těsnícími tmely nebo silikonem pomocí tlaku stlačeného vzduchu
- usnadnění práce a přesné dávkování oproti ručním vytlačovacím pistolím
- vybavené pojistným ventilem proti přetlakování
- použité materiály: tělo a pouzdro s vnitřním průměrem 50 mm z hliníku
- určené především pro tmelení oken na stavbách a v autoopravárenství

NOVINKA

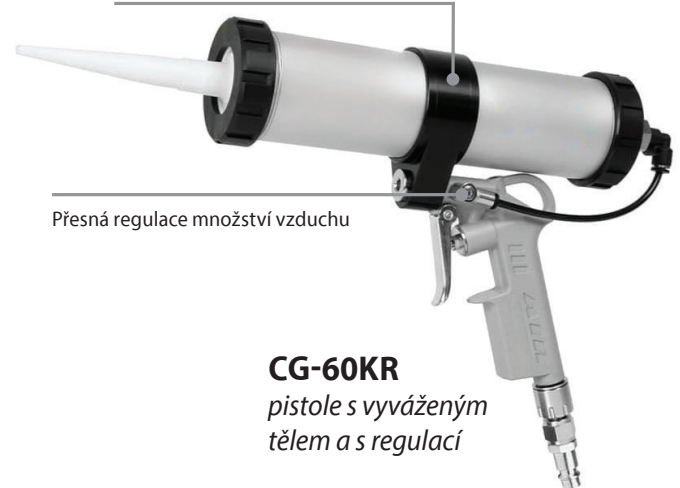


Pouzdro s vnitřním průměrem 50 mm a otvorem pro trysky kartuší



CG-60K
pistole na kartuše 310 ml

Perfektní vyvážení těla výrazně snižuje namáhání zápěstí při práci



Přesná regulace množství vzduchu

CG-60KR
pistole s vyváženým tělem a s regulací

Obj. č.	Vnitřní průměr (mm)	Prac. tlak (bar)	Spotřeba* (l/min)	Délka (mm)	Výška (mm)	Připojení	Hmotnost (g)
CG-60K	50	6,0	40	340	130	vsuvka DN7,2	430
CG-60KR	50	6,0	40	265	230	vsuvka DN7,2	585

* spotřeba vzduchu je uvedena jako průměrná hodnota při práci s pistolí při tlaku 6 bar a rozumí se ve stlačeném stavu

Pistole na tmely CG-60S / CG-60SP



- profesionální pistole pro vytlačování těsnících tmelů a silikonů
- vhodné pro náplně v salámech s objemem až 600 ml a v kartuších 310 ml
- vytlačování pomocí stlačeného vzduchu usnadňuje práci a oproti ručním vytlačovacím pistolím umožňuje přesné dávkování
- vybavené pojistným ventilem proti přetlakování
- určené především pro tmelení oken na stavbách a v autoopravárenství

NOVINKA

Perfektní vyvážení těla výrazně snižuje namáhání zápěstí při práci



Přesná regulace množství vzduchu

Univerzální provedení s pístem jak pro kartuše, tak pro menší salámy



CG-60S
pistole na salámy

CG-60SP
pistole na salámy a kartuše s pístem

Obj. č.	Vnitřní průměr (mm)	Prac. tlak (bar)	Spotřeba* (l/min)	Délka (mm)	Výška (mm)	Připojení	Hmotnost (g)
CG-60S	50	6,0	40	415	200	vsuvka DN7,2	870
CG-60SP	50	6,0	40	565	230	vsuvka DN7,2	1 130

* spotřeba vzduchu je uvedena jako průměrná hodnota při práci s pistolí při tlaku 6 bar a rozumí se ve stlačeném stavu